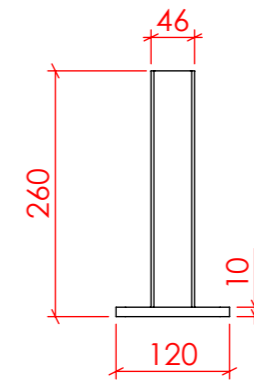
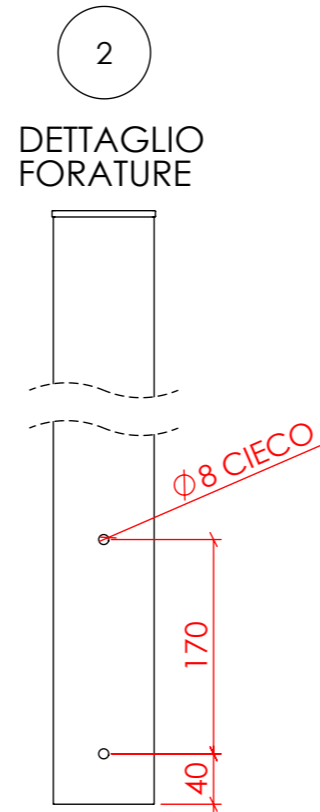
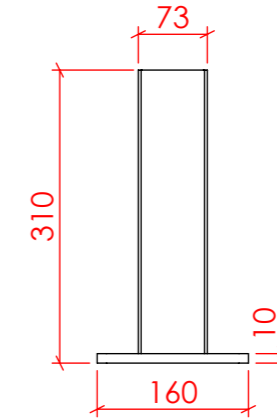
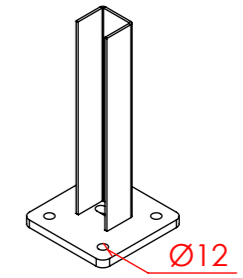


1
COLONNA 50x50 / 80x80
DA TAGLIARE A MISURA

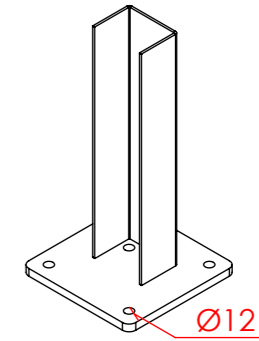
VITE AUTOPERFORANTE



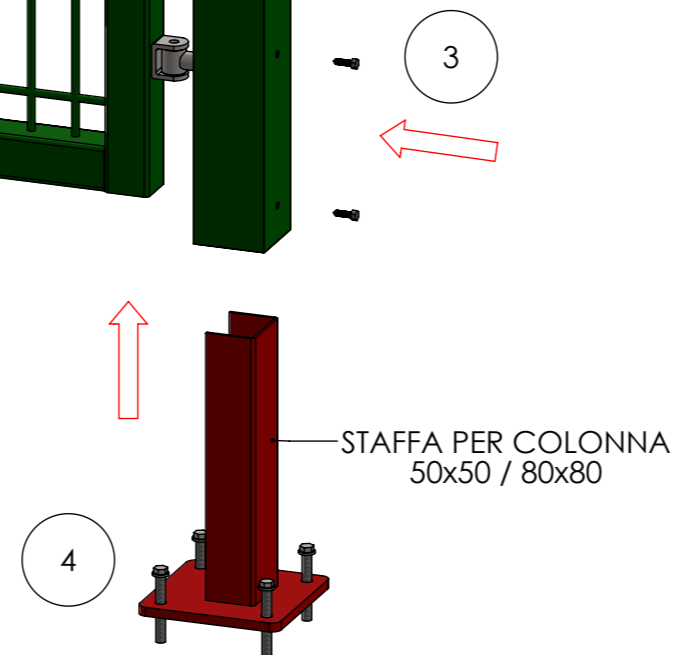
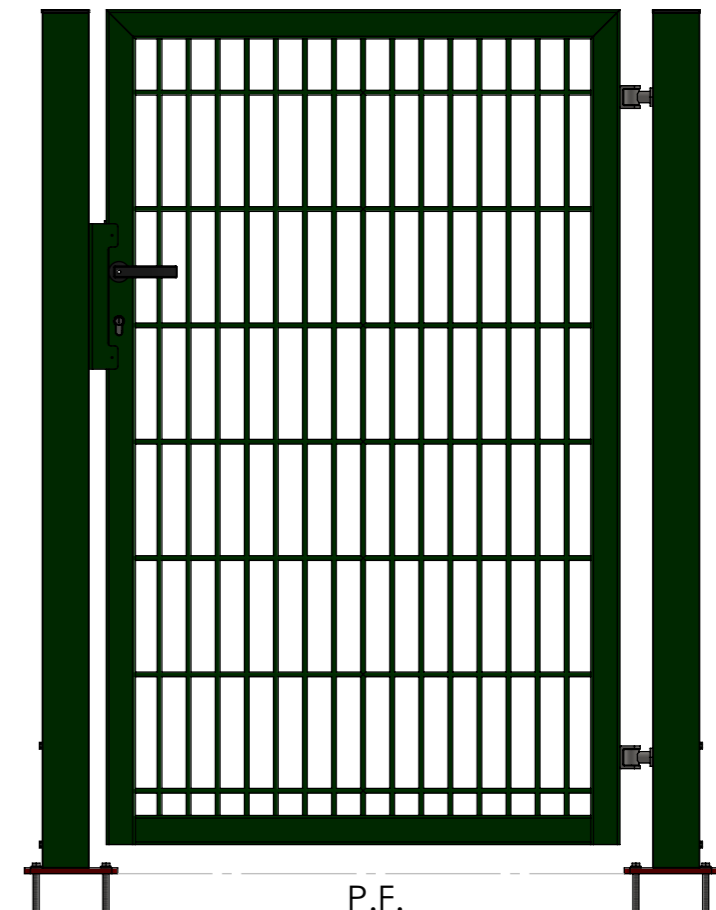
STAFFA PER
COLONNA 50x50



STAFFA PER
COLONNA 80x80



VISTA CANCELO A
MONTAGGIO CONCLUSO



MONTAGGIO:

- 1 - TAGLIARE 2 COLONNE A MISURA
- 2 - ESEGUIRE 2+2 FORI Ø8 COME DA SPECIFICA
- 3 - AVVITARE COLONNE SU STAFFE CON 2+2 VITI AUTOPERFORANTI TE 6.3x19
- 4 - FISSARE PIASTRE A TERRA CON 4+4 TASSELLI