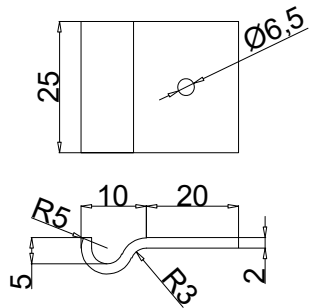
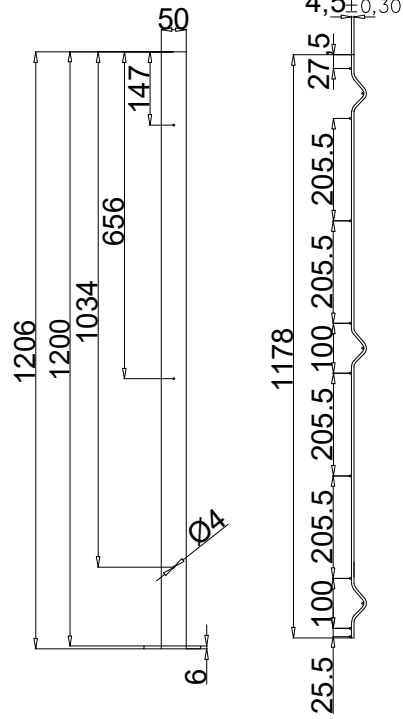
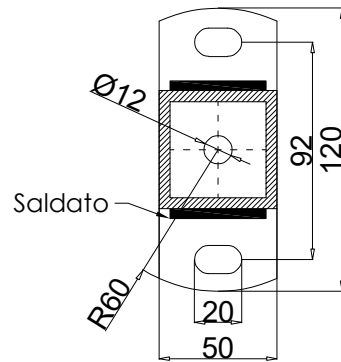
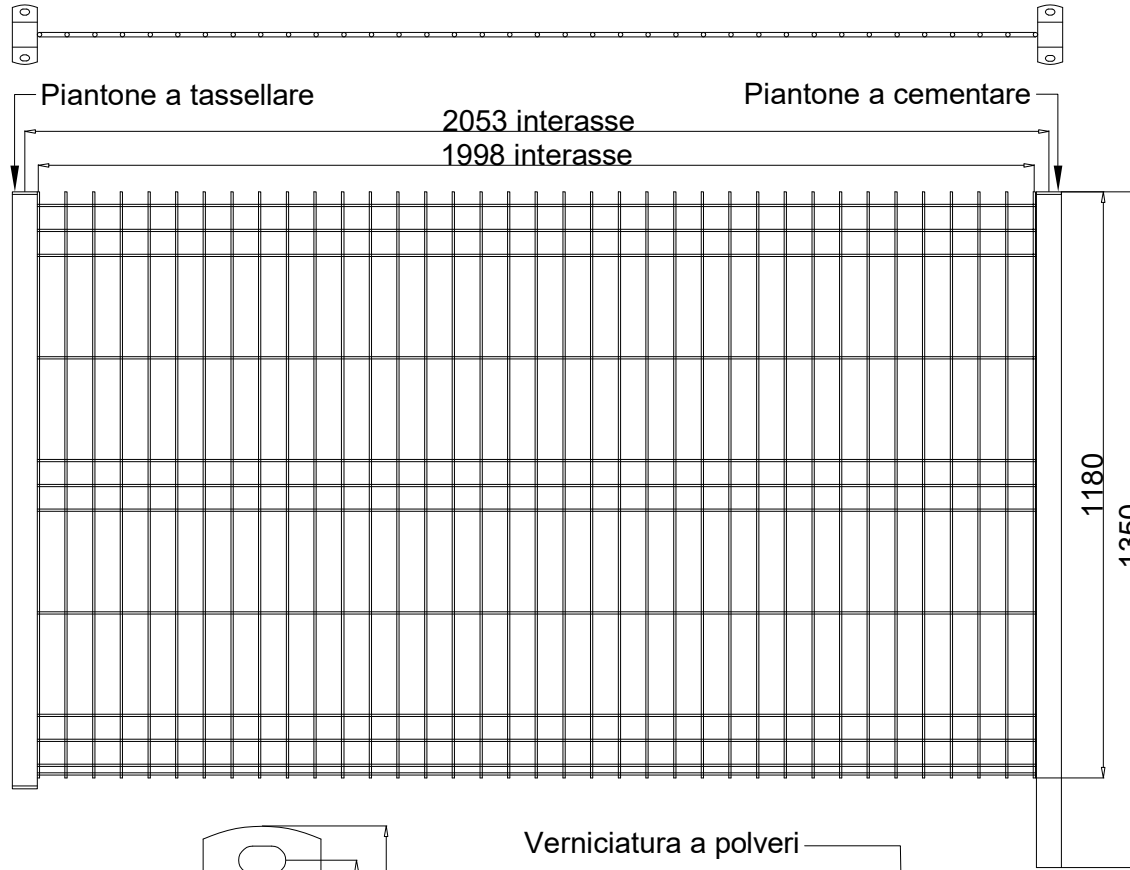


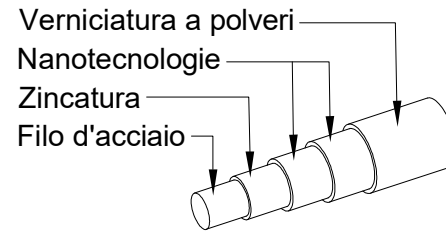
Art. 700118



DETTAGLIO
CLIP DI
AGGANCIAMENTO



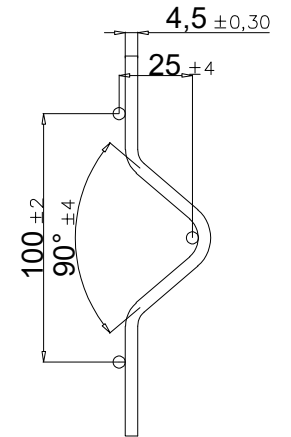
DETTAGLIO
PIASTRA
MONTANTE



DETTAGLIO RIVESTIMENTO



DETTAGLIO
ASSEMBLAGGIO
PANNELLO



DETTAGLIO
PIEGA
PANNELLO

DESCRIZIONE: PANNELLO RECINZIONE R700 DIMENSIONI h1180 x 2000		
TRATTAMENTO: ZINCATO E VERNICIATO	COLORE: BIANCO	
Ø FILO: 4,5 mm	DIMENSIONI PIANTONI: 50 x 50 mm	PESO PANNELLO: 7,31 KG ±10%
NR. FILI ORIZZONTALI: 12 PZ	NR. FILI VERTICALI: 37 PZ	LUNGHEZZA TOTALE FILI: 67634 mm

SoloRecinzioniCancelli

ART. P1206 FEB

ART. P1206 FCB

ART. 700118 FEB

NOTE:
- Dimensioni maglia: tolleranze come da EN 10223-7
- Larghezza e altezza pannello: tolleranze come da EN 10223-7

La ditta si riserva la proprietà di questo disegno con divieto di riprodurlo o trasferirlo a terzi senza autorizzazione scritta.