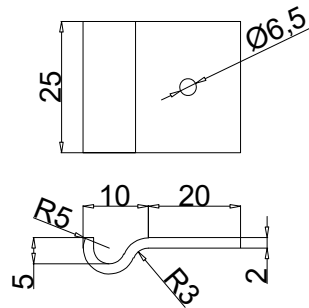
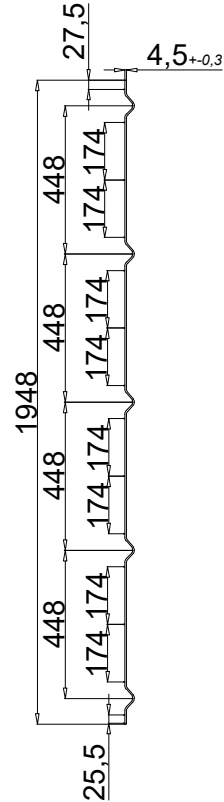
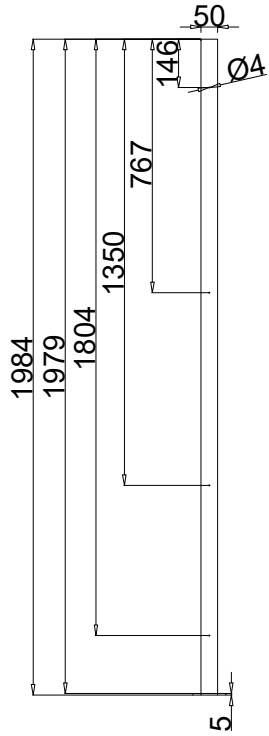
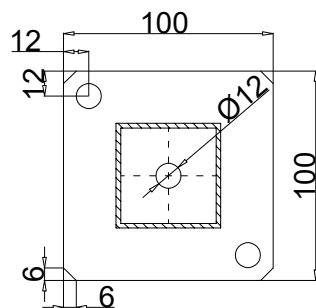


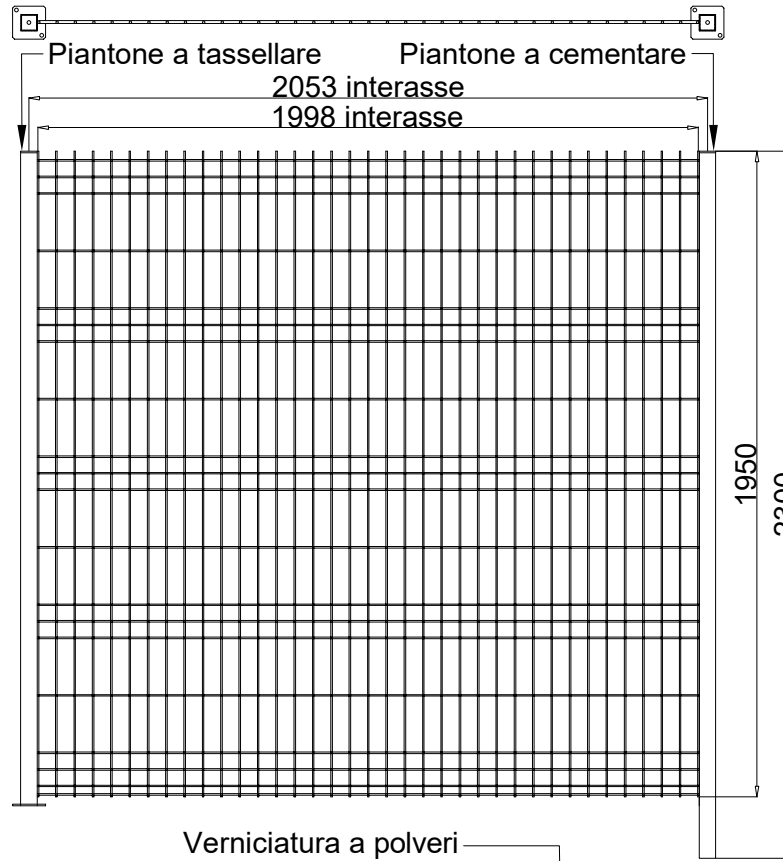
# Art. 700195



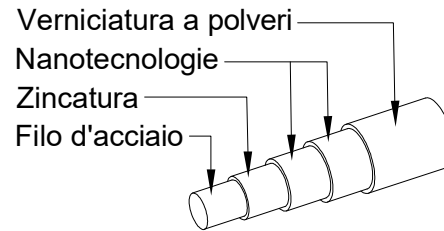
DETTAGLIO  
CLIP DI  
AGGANCIAMENTO



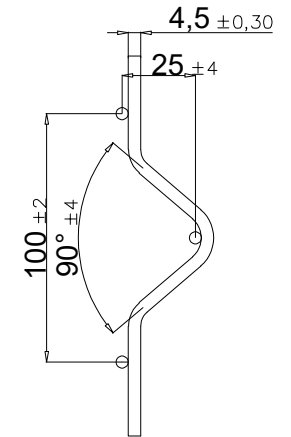
DETTAGLIO  
PIASTRA  
MONTANTE



DETTAGLIO  
ASSEMBLAGGIO  
PANNELLO



DETTAGLIO RIVESTIMENTO



DETTAGLIO  
PIEGA  
PANNELLO

DESCRIZIONE: PANNELLO RECINZIONE R700 DIMENSIONI h1950 x 2000			
TRATTAMENTO:	ZINCATO E VERNICIATO	COLORE:	GRIGIO - VERDE
Ø FILO:	4,5 mm	DIMENSIONI PIANTONI:	50 x 50 mm
NR. FILI ORIZZONTALI:	20 PZ	PESO PANNELLO:	12,09 KG ±10%
		NR. FILI VERTICALI:	37 PZ
		LUNGHEZZA TOTALE FILI:	112156 mm

**SoloRecinzioniCancelli**

ART. P1985 FEG/FEV  
ART. P1985 FCG/FCV  
ART. 700195 FEG/FEV

NOTE:  
- Dimensioni maglia: tolleranze come da EN 10223-7  
- Larghezza e altezza pannello: tolleranze come da EN 10223-7

La ditta si riserva la proprietà di questo disegno con divieto di riprodurlo o trasferirlo a terzi senza autorizzazione scritta.