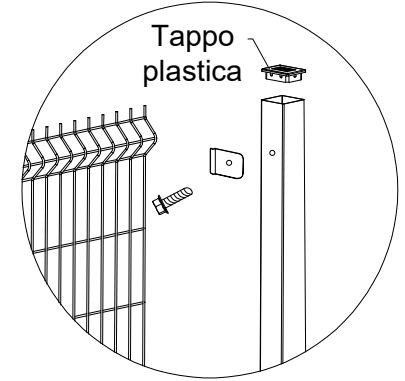
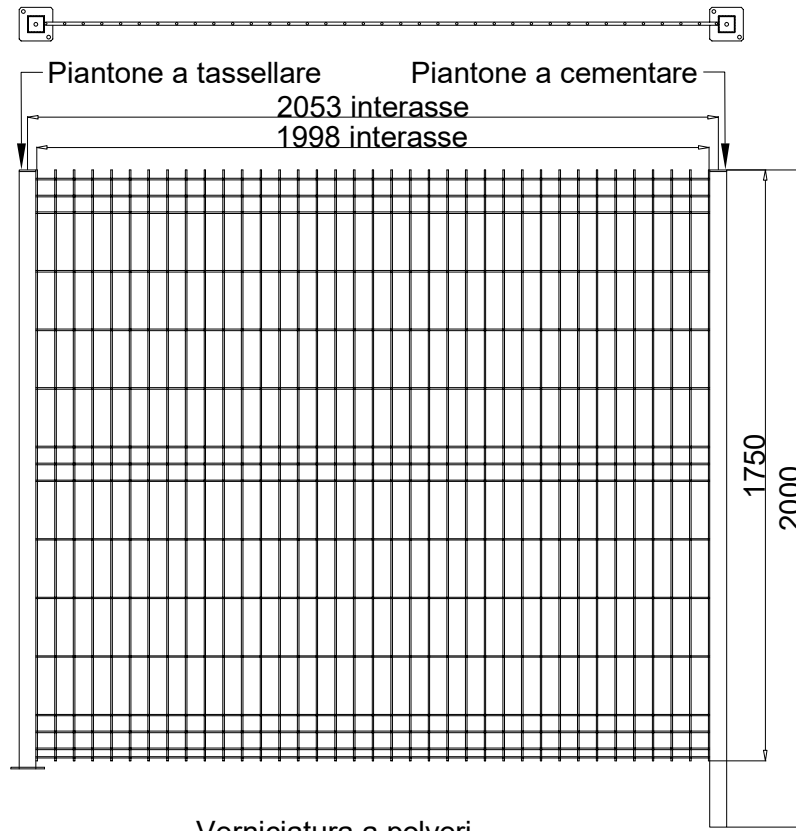
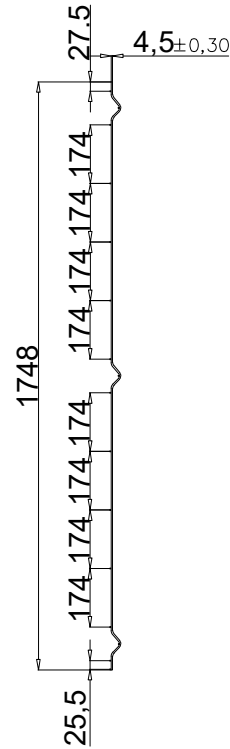
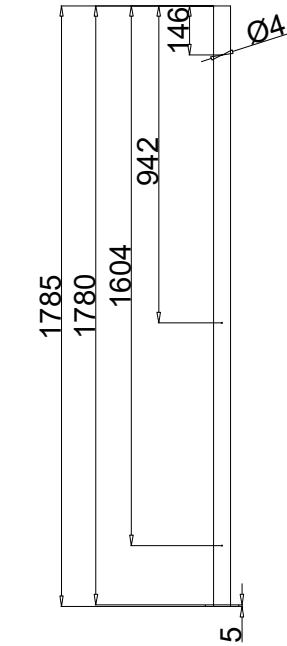
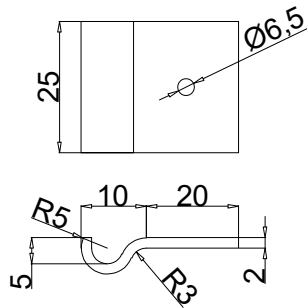


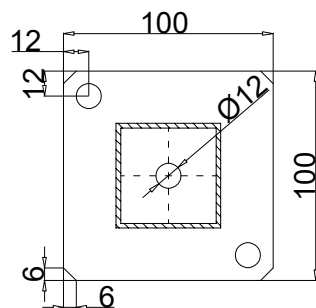
# Art. 700175



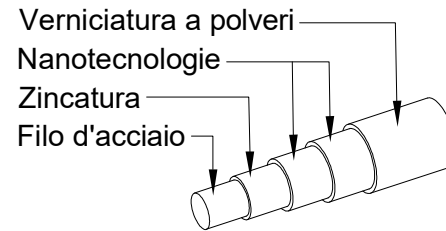
DETTAGLIO ASSEMBLAGGIO PANNELLO



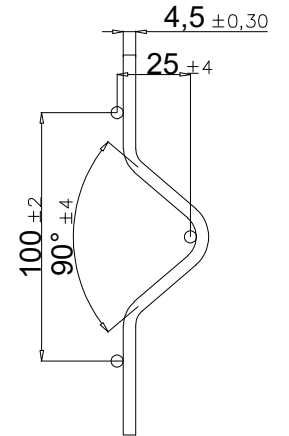
DETTAGLIO CLIP DI AGGANCIAMENTO



DETTAGLIO PIASTRA MONTANTE



DETTAGLIO RIVESTIMENTO



DETTAGLIO PIEGA PANNELLO

DESCRIZIONE: PANNELLO RECINZIONE R700 DIMENSIONI h1750 x 2000			
TRATTAMENTO:	ZINCATO E VERNICIATO	COLORE:	GRIGIO - VERDE
Ø FILO:	4,5 mm	DIMENSIONI PIANTONI:	50 x 50 mm
NR. FILI ORIZZONTALI:	16 PZ	NR. FILI VERTICALI:	37 PZ
		PESO PANNELLO:	10,35 KG ±10%
		LUNGHEZZA TOTALE FILI:	96740 mm

**SoloRecinzioniCancelli**

- ART. P1785 FEG/FEV
- ART. P1785 FCG/FCV
- ART. 700175 FEG/FEV

NOTE:  
 - Dimensioni maglia: tolleranze come da EN 10223-7  
 - Larghezza e altezza pannello: tolleranze come da EN 10223-7

La ditta si riserva la proprietà di questo disegno con divieto di riprodurlo o trasferirlo a terzi senza autorizzazione scritta.