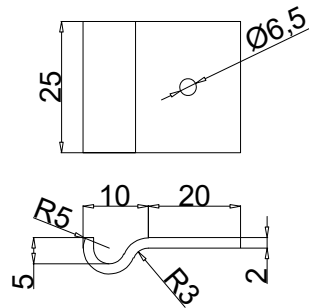
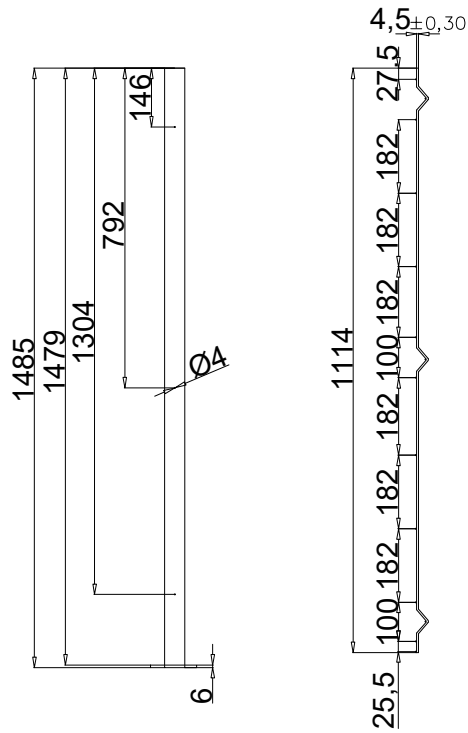
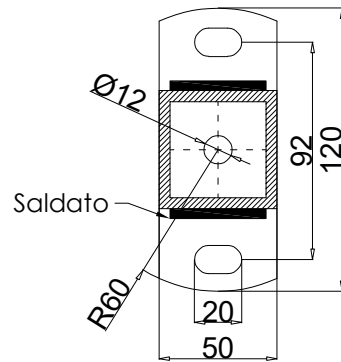
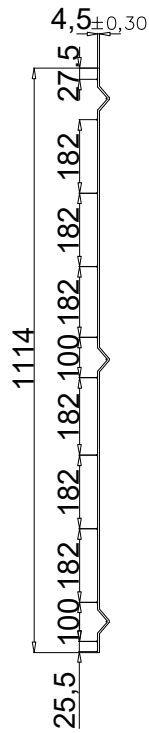


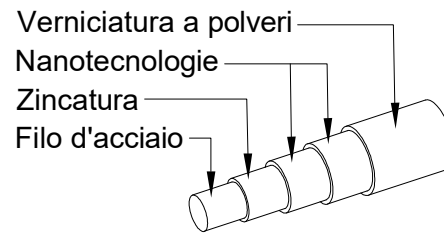
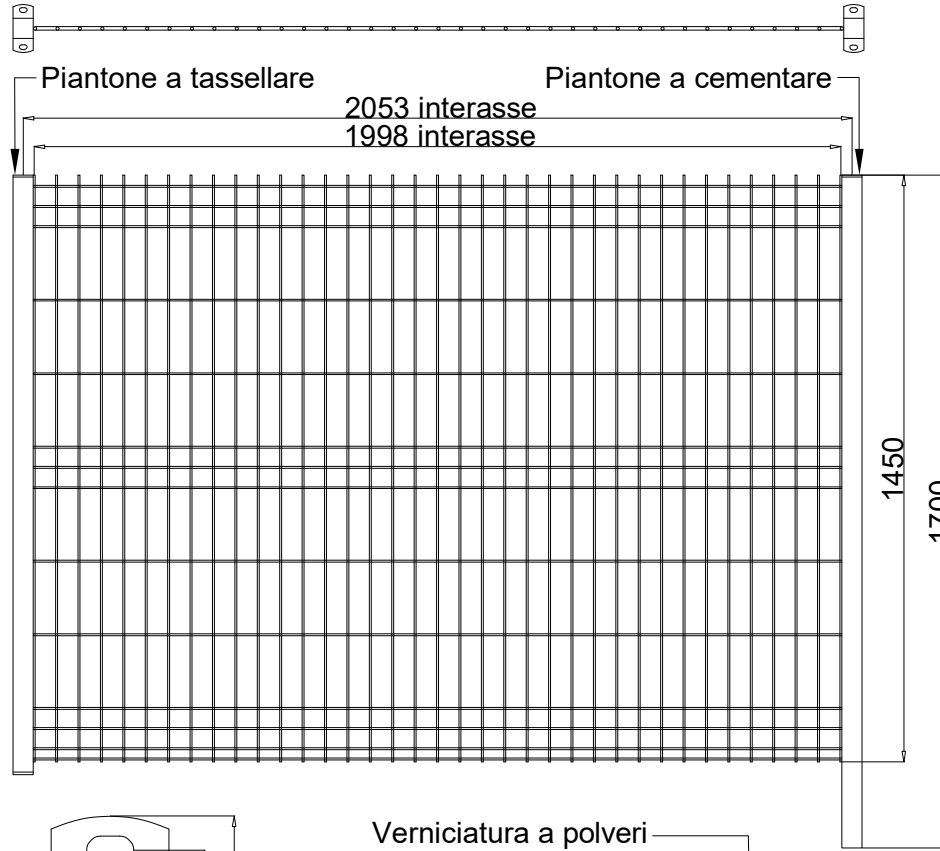
Art. 700145



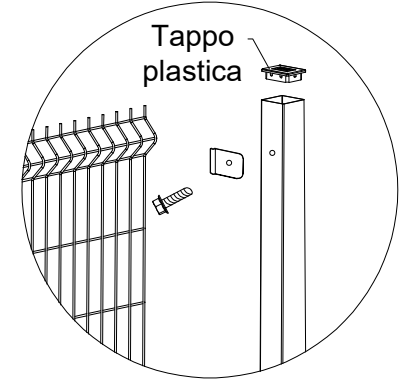
DETTAGLIO
CLIP DI
AGGANCIO



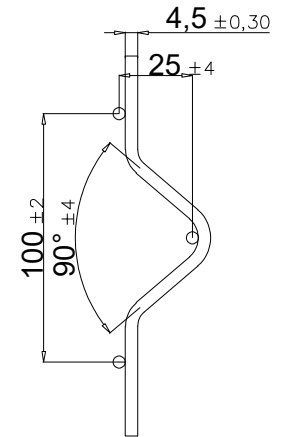
DETTAGLIO
PIASTRA
MONTANTE



DETTAGLIO RIVESTIMENTO



DETTAGLIO
ASSEMBLAGGIO
PANNELLO



DETTAGLIO
PIEGA
PANNELLO

DESCRIZIONE: PANNELLO RECINZIONE R700 DIMENSIONI h1450 x 2000			
TRATTAMENTO:	ZINCATO E VERNICIATO	COLORE:	GRIGIO - BIANCO - VERDE
Ø FILO:	4,5 mm	DIMENSIONI PIANTONI:	50 x 50 mm
		PESO PANNELLO:	8,77 KG ±10%
NR. FILI ORIZZONTALI:	14 PZ	NR. FILI VERTICALI:	37 PZ
		LUNGHEZZA TOTALE FILI:	81632 mm

SoloRecinzioniCancelli

ART. P1485 FEG/FEV/FEB
ART. P1485 FCG/FCV/FCB
ART. 700145 FEG/FEV/FEB

NOTE:
- Dimensioni maglia: tolleranze come da EN 10223-7
- Larghezza e altezza pannello: tolleranze come da EN 10223-7

La ditta si riserva la proprietà di questo disegno con divieto di riprodurlo o trasferirlo a terzi senza autorizzazione scritta.