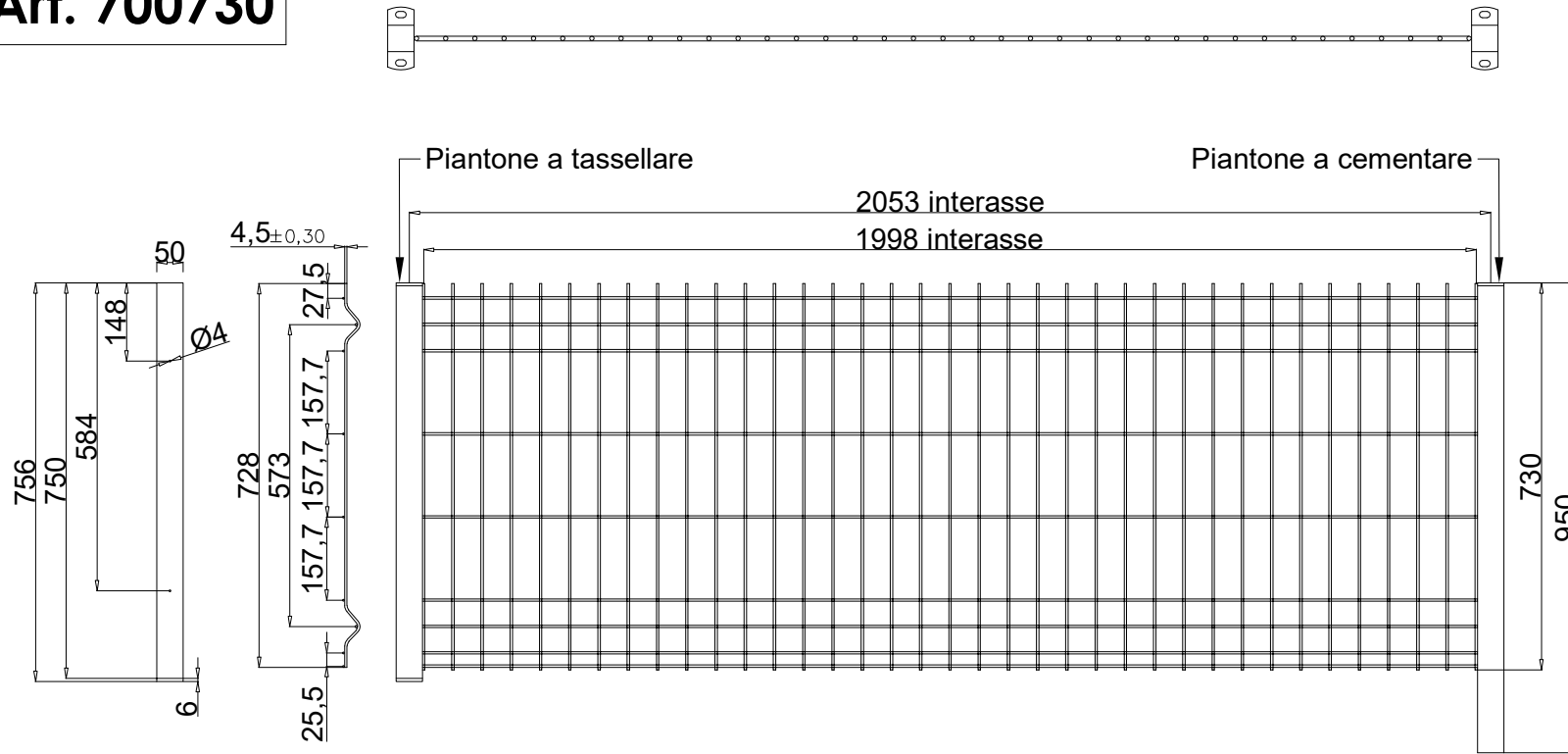
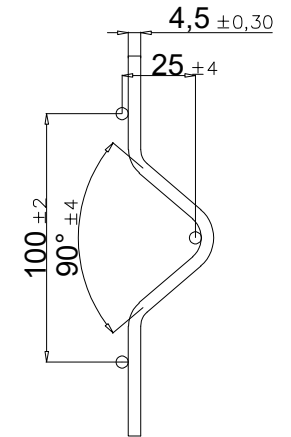


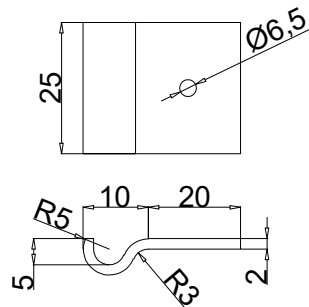
Art. 700730



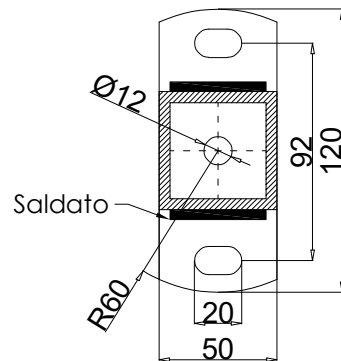
DETTAGLIO
 ASSEMBLAGGIO
 PANNELLO



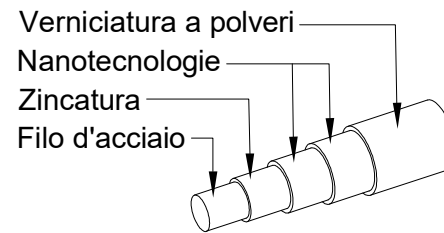
DETTAGLIO
 PIEGA
 PANNELLO



DETTAGLIO
 CLIP DI
 AGGANCIO



DETTAGLIO
 PIASTRA
 MONTANTE



DETTAGLIO RIVESTIMENTO

DESCRIZIONE: PANNELLO RECINZIONE R700 DIMENSIONI h730 x 2000			
TRATTAMENTO:	ZINCATO E VERNICIATO	COLORE:	GRIGIO - VERDE
\varnothing FILO:	4,5 mm	DIMENSIONI PIANTONI:	50 x 50 mm
		PESO PANNELLO:	4,88 KG \pm 10%
NR. FILI ORIZZONTALI:	9 PZ	NR. FILI VERTICALI:	37 PZ
		LUNGHEZZA TOTALE FILI:	44972 mm

SoloRecinzioniCancelli

ART. P756 FEG/FEV
 ART. P756 FCG/FCV
 ART. 700730 FEG/FEV

NOTE:
 - Dimensioni maglia: tolleranze come da EN 10223-7
 - Larghezza e altezza pannello: tolleranze come da EN 10223-7

La ditta si riserva la proprietà di questo disegno con divieto di riprodurlo o trasferirlo a terzi senza autorizzazione scritta.