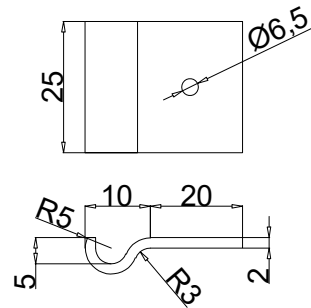
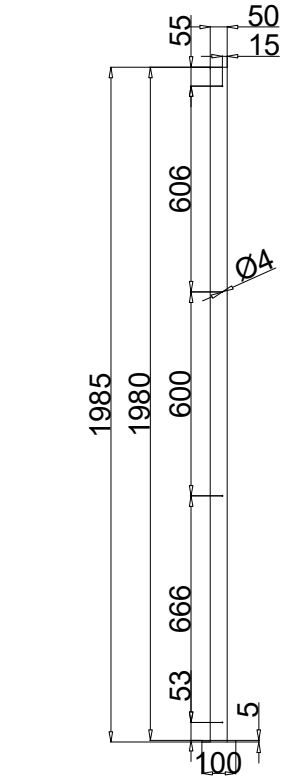
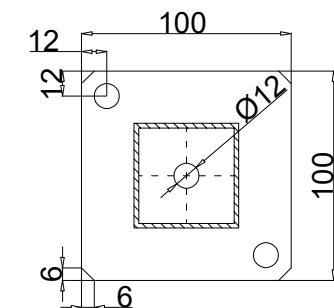


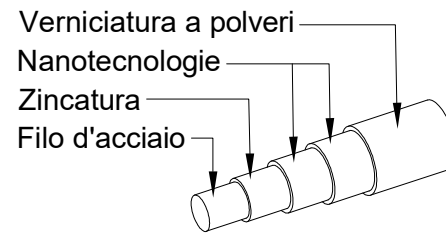
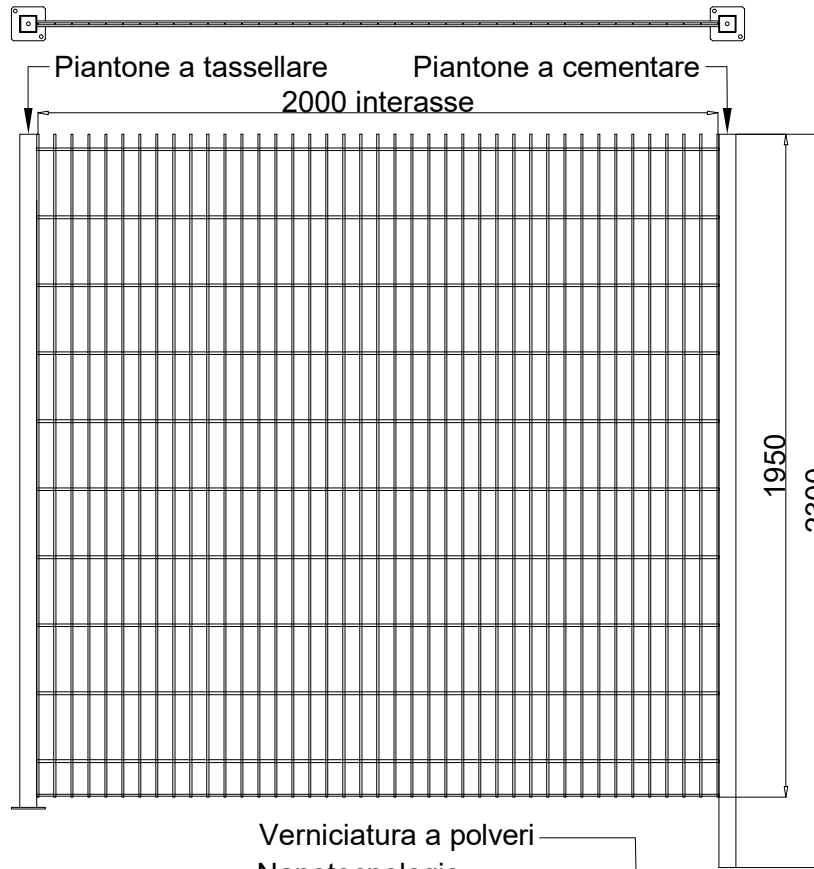
# Art. 656195



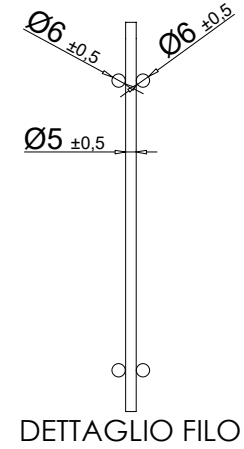
DETTAGLIO  
CLIP DI  
AGGANCIAMENTO



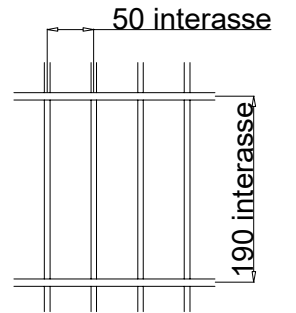
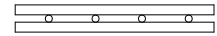
DETTAGLIO  
PIASTRA  
MONTANTE



DETTAGLIO RIVESTIMENTO



DETTAGLIO FILO



DIMENSIONI MAGLIA

DESCRIZIONE: PANNELLO RECINZIONE R656 IN DOPPIO FILO DIMENSIONI h1950 x 2000			
TRATTAMENTO:	ZINCATO E VERNICIATO	COLORE:	GRIGIO - VERDE
Ø FILO:	VERTIC. Ø 5 mm / ORIZ. Ø 6 mm	DIMENSIONI PIANTONI:	50 x 50 mm
		PESO PANNELLO:	17,64 KG ±10%
NR. FILI ORIZZONTALI:	22 PZ	NR. FILI VERTICALI:	41 PZ
		LUNGHEZZA TOTALE FILI:	124104 mm

**SoloRecinzioniCancelli**

ART. P1985 FEG/FEV  
ART. P1985 FCG/FCV  
ART. 656195 FEG/FEV

- NOTE:
- Dimensioni maglia: tolleranze come da EN 10223-7
  - Larghezza e altezza pannello: tolleranze come da EN 10223-7

La ditta si riserva la proprietà di questo disegno con divieto di riprodurlo o trasferirlo a terzi senza autorizzazione scritta.