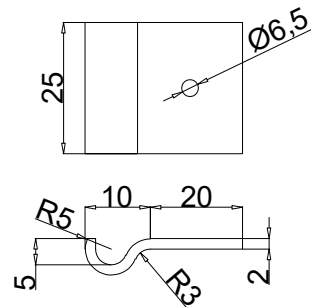
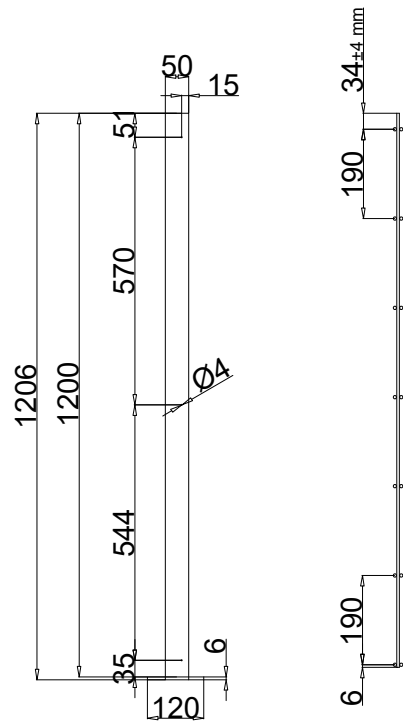
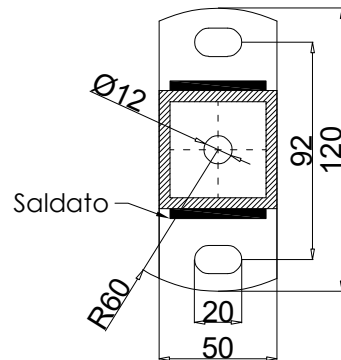


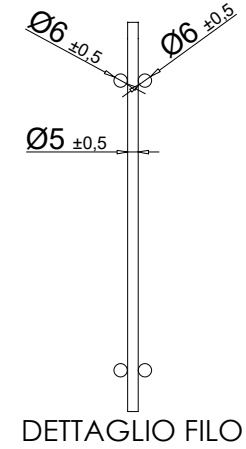
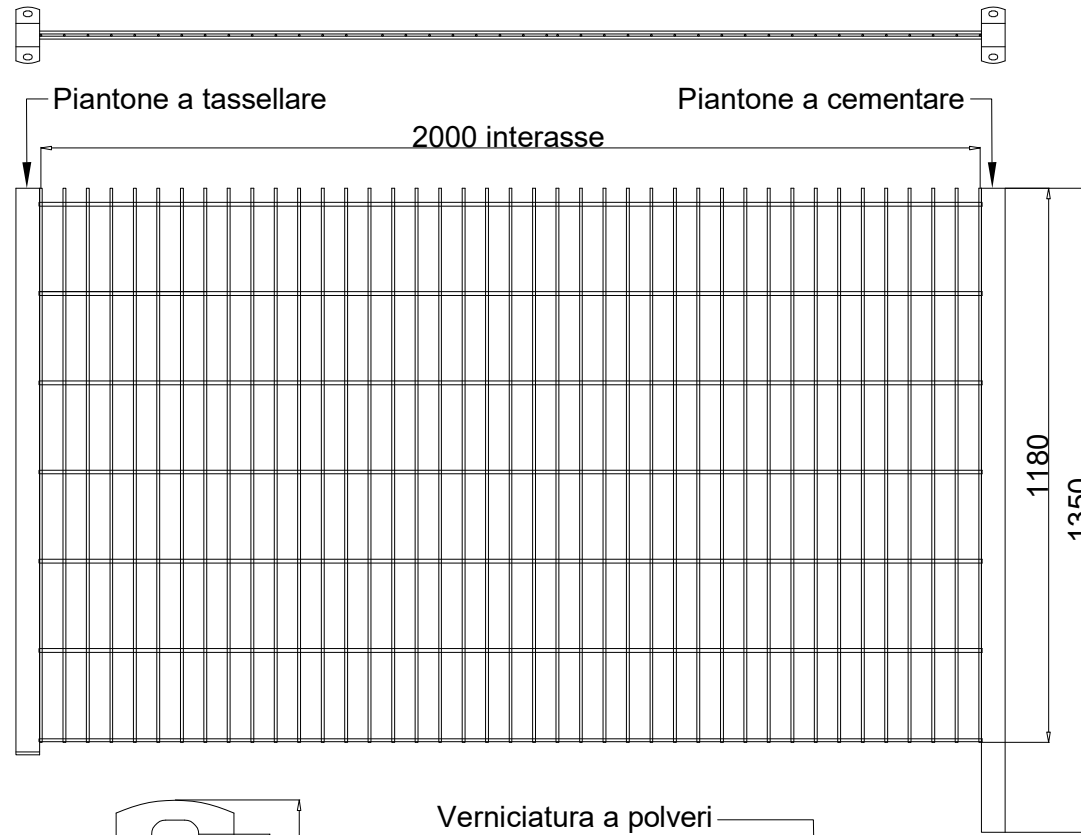
# Art. 656118



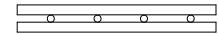
DETTAGLIO  
CLIP DI  
AGGANCIO



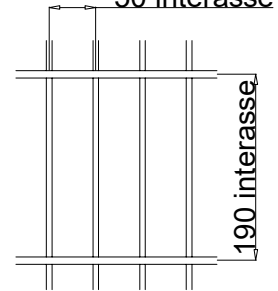
DETTAGLIO  
PIASTRA  
MONTANTE



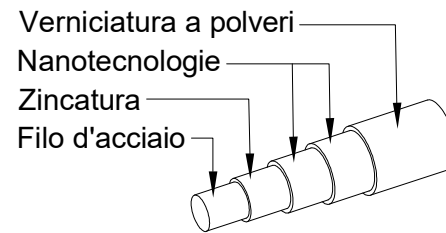
DETTAGLIO FILO



50 interasse



DIMENSIONI MAGLIA



DETTAGLIO RIVESTIMENTO

DESCRIZIONE: PANNELLO RECINZIONE R656 IN DOPPIO FILO DIMENSIONI h1180 x 2000			
TRATTAMENTO:	ZINCATO E VERNICIATO	COLORE:	GRIGIO - VERDE
Ø FILO:	VERTIC. Ø 5 mm / ORIZ. Ø 6 mm	DIMENSIONI PIANTONI:	50 x 50 mm
		PESO PANNELLO:	10,94 KG ±10%
NR. FILI ORIZZONTALI:	14 PZ	NR. FILI VERTICALI:	41 PZ
		LUNGHEZZA TOTALE FILI:	76478 mm

**SoloRecinzioniCancelli**

ART. P1206 FEG/FEV  
ART. P1206 FCG/FCV  
ART. 656118 FEG/FEV

NOTE:  
- Dimensioni maglia: tolleranze come da EN 10223-7  
- Larghezza e altezza pannello: tolleranze come da EN 10223-7

La ditta si riserva la proprietà di questo disegno con divieto di riprodurlo o trasferirlo a terzi senza autorizzazione scritta.