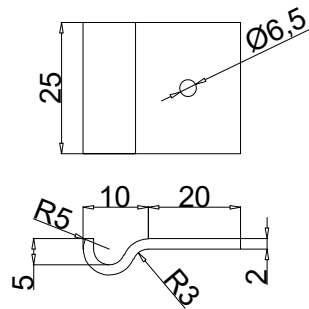
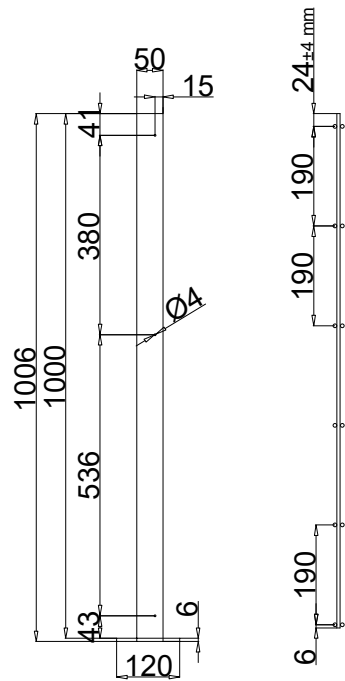
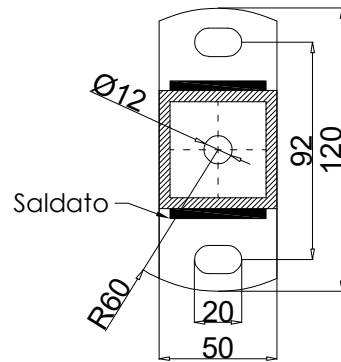
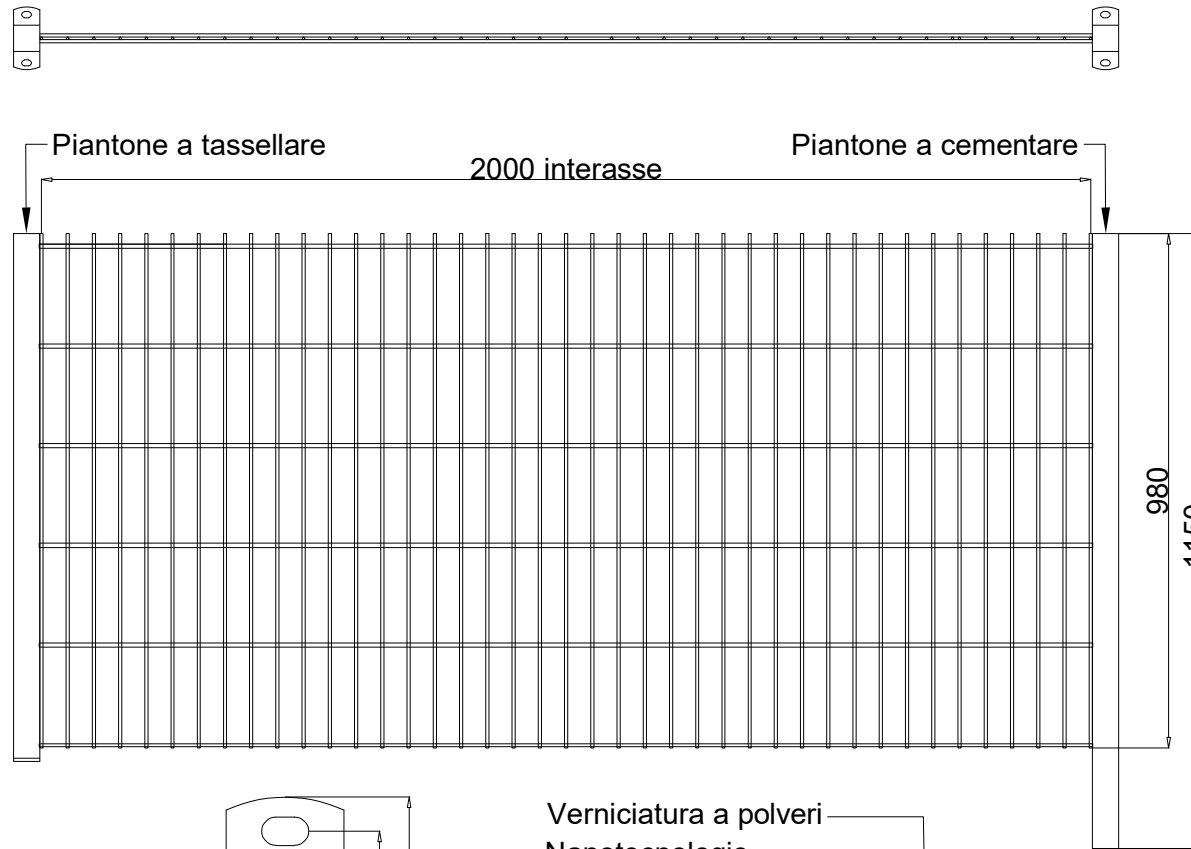


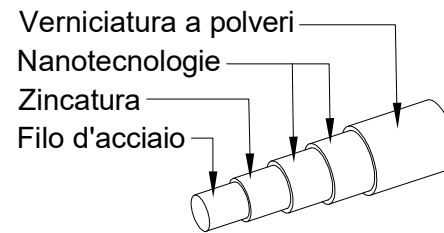
Art. 656980



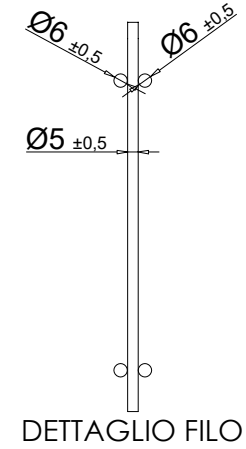
DETTAGLIO
CLIP DI
AGGANCIO



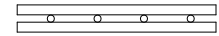
DETTAGLIO
PIASTRA
MONTANTE



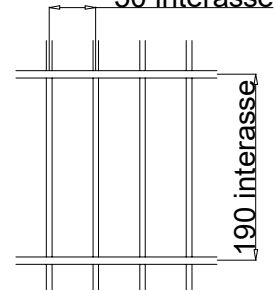
DETTAGLIO RIVESTIMENTO



DETTAGLIO FILO



50 interasse



DIMENSIONI MAGLIA

| | | | |
|---|-------------------------------|------------------------|----------------|
| DESCRIZIONE: PANNELLO RECINZIONE R656 IN DOPPIO FILO DIMENSIONI h980 x 2000 | | | |
| TRATTAMENTO: | ZINCATO E VERNICIATO | COLORE: | GRIGIO - VERDE |
| Ø FILO: | VERTIC. Ø 5 mm / ORIZ. Ø 6 mm | DIMENSIONI PIANTONI: | 50 x 50 mm |
| | | PESO PANNELLO: | 9,23 KG ±10% |
| NR. FILI ORIZZONTALI: | 12 PZ | NR. FILI VERTICALI: | 41 PZ |
| | | LUNGHEZZA TOTALE FILI: | 64264 mm |

SoloRecinzioniCancelli

ART. P1006 FEG/FEV

ART. P1006 FCG/FCV

ART. 656980 FEG/FEV

NOTE:

- Dimensioni maglia: tolleranze come da EN 10223-7
- Larghezza e altezza pannello: tolleranze come da EN 10223-7