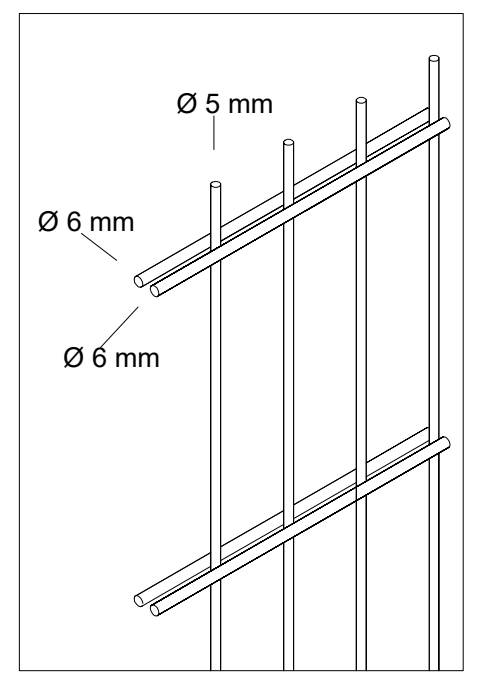


**TAPPO IN PLASTICA**

**DETTAGLIO RETE**



**Panel 2D 656**

**40 x 40**

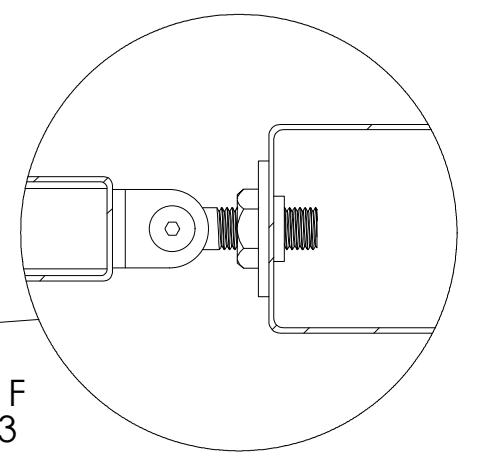
**80 x 80**

3020

1165

1700

DETTAGLIO F  
SCALA 1 : 3



[www.solorecinzionicancelli.it](http://www.solorecinzionicancelli.it)

Articolo: **CA6**  
Dimensioni: **3020 x 1165 mm**

La ditta si riserva la proprietà di questo disegno con divieto di riprodurlo o trasferirlo a terzi senza autorizzazione scritta.