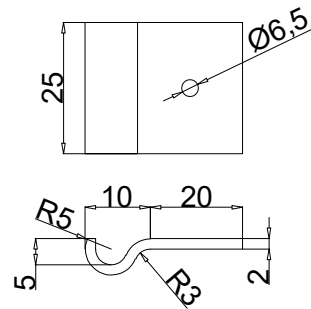
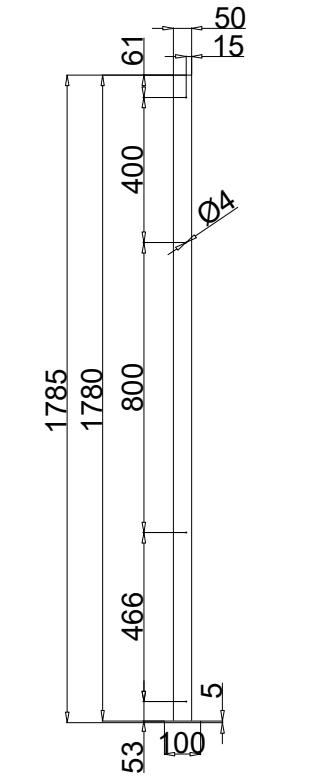
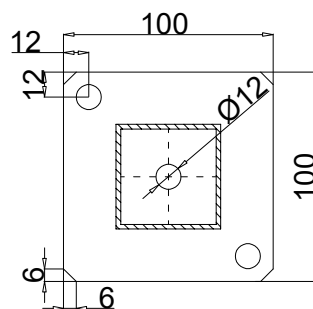
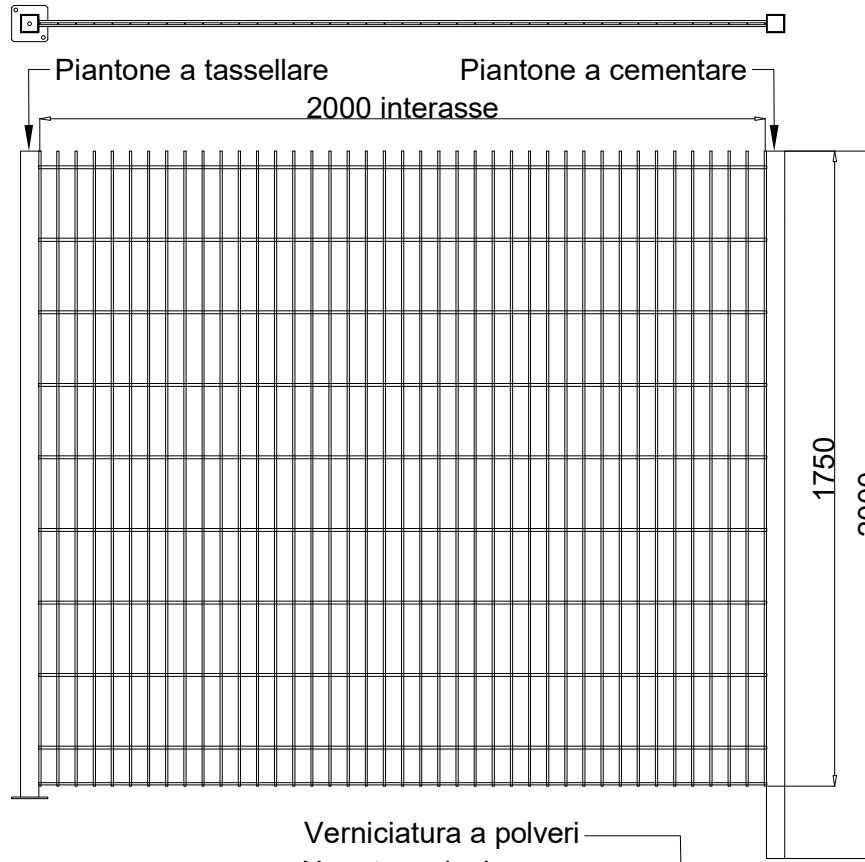


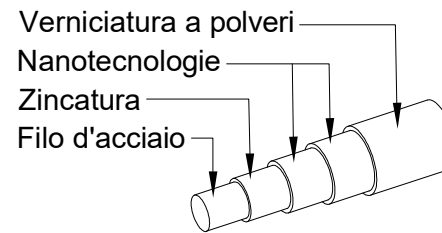
Art. 656175



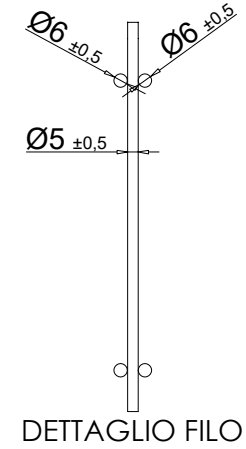
DETTAGLIO
CLIP DI
AGGANCIAMENTO



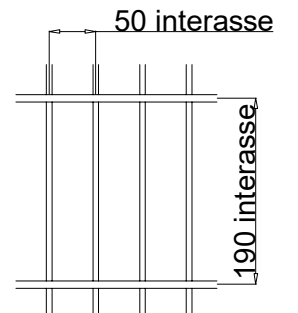
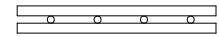
DETTAGLIO
PIASTRA
MONTANTE



DETTAGLIO RIVESTIMENTO



DETTAGLIO FILO



DIMENSIONI MAGLIA

DESCRIZIONE: PANNELLO RECINZIONE R656 IN DOPPIO FILO DIMENSIONI h1750 x 2000			
TRATTAMENTO:	ZINCATO E VERNICIATO	COLORE:	GRIGIO - VERDE
Ø FILO:	VERTIC. Ø 5 mm / ORIZ. Ø 6 mm	DIMENSIONI PIANTONI:	50 x 50 mm
		PESO PANNELLO:	15,93 KG ±10%
NR. FILI ORIZZONTALI:	20 PZ	NR. FILI VERTICALI:	41 PZ
		LUNGHEZZA TOTALE FILI:	111890 mm

SoloRecinzioniCancelli

ART. P1785 FEG/FEV

ART. P1785 FCG/FCV

ART. 656175 FEG/FEV

NOTE:

- Dimensioni maglia: tolleranze come da EN 10223-7
- Larghezza e altezza pannello: tolleranze come da EN 10223-7

La ditta si riserva la proprietà di questo disegno con divieto di riprodurlo o trasferirlo a terzi senza autorizzazione scritta.