

8

7

6

5

4

3

2

1

F

E

D

C

B

A

F

E

D

C

B

30

890

60

TAPPO IN PLASTICA

BATTUTA
REVERSIBILE

E

E

950

1500

Panel 2D 656

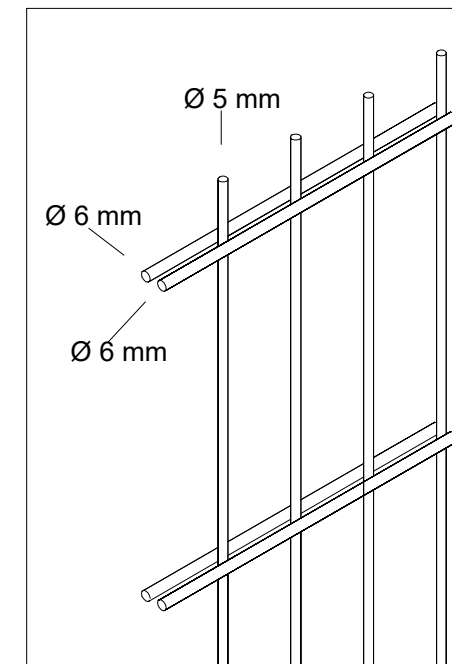
40 x 40

980

50 x 50

1080

DETTAGLIO RETE



SEZIONE E-E

DETTAGLIO
SCALA 1 : 3

www.solorecinzioncancelli.it

Articolo: **CA1**

Dimensioni: **980 x 950 mm**

La ditta si riserva la proprietà di questo disegno con divieto di riprodurlo o trasferirlo a terzi senza autorizzazione scritta.

8

7

6

5